

ICS 67.220.20
X 42



中华人民共和国国家标准

GB 6226—2005
代替 GB 6226—1986

GB 6226—2005

食品添加剂 乳酸钙

Food additive—Calcium lactate

中华人民共和国
国家标准
食品添加剂 乳酸钙
GB 6226—2005

*

中国标准出版社出版发行
北京复兴门外三里河北街16号
邮政编码:100045

网址 www.bzchs.com

电话:68523946 68517548

中国标准出版社秦皇岛印刷厂印刷
各地新华书店经销

*

开本 880×1230 1/16 印张 0.75 字数 16 千字
2005年11月第一版 2005年11月第一次印刷

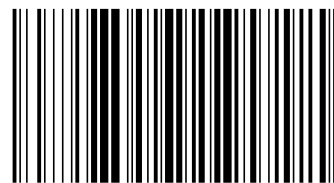
*

书号:155066·1-26693 定价 10.00 元

如有印装差错 由本社发行中心调换

版权专有 侵权必究

举报电话:(010)68533533



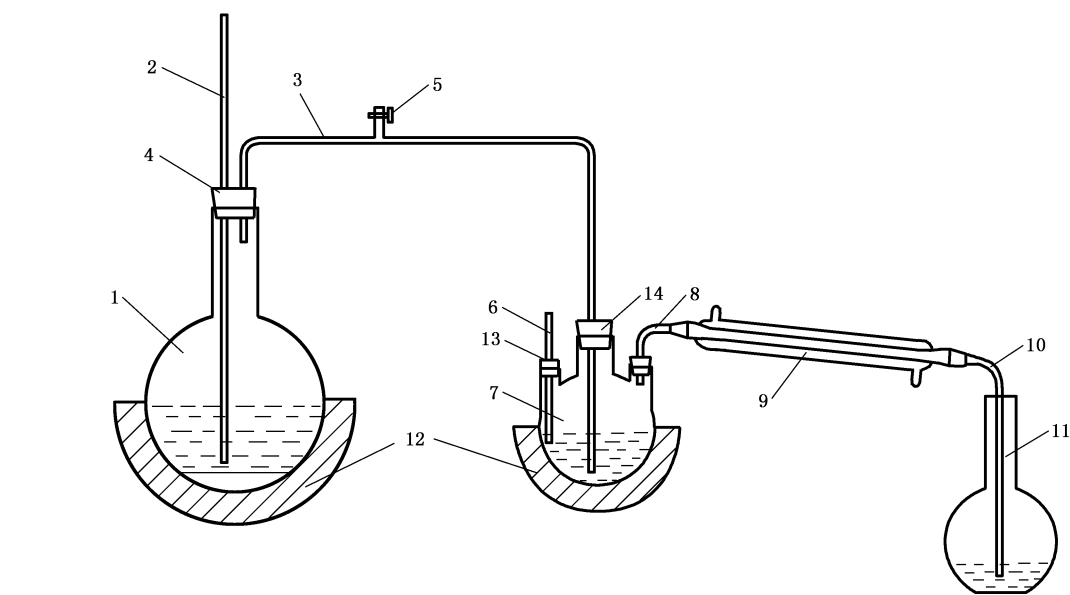
GB 6226—2005

2005-06-30 发布

2005-12-01 实施

中华人民共和国国家质量监督检验检疫总局
中国国家标准化管理委员会 发布

标准比色溶液是移取 0.30 mL 氟化物标准溶液置于 50 mL 比色管中,加入 25 mL 水,从“加入 5 mL 茜素羧络合剂”开始,与试验溶液同时同样处理。



- 1——水蒸气发生器(1 000 mL 烧瓶);
 2——安全管($\phi 5$ mm);
 3——玻璃管($\phi 5$ mm);
 4、13、14——橡皮塞;
 5——三通管和螺丝夹;
 6——温度计(200℃);
 7——三口烧瓶(250 mL);
 8、10——玻璃弯管;
 9——直形冷凝器(500 mm);
 11——容量瓶(250 mL);
 12——加热套或电炉。

图 1 测氟蒸馏装置示意图

5 检验规则

5.1 检验分为出厂检验和型式检验。

5.1.1 表 1 技术要求中乳酸钙的质量分数、水溶解试验、游离酸和游离碱试验、加热减量的质量分数和重金属的质量分数为出厂检验项目。

5.1.2 表 1 技术要求中的全部项目均为型式检验项目。在正常情况下,每个月至少进行一次型式检验。有下列情况之一时,也应进行型式检验:

- 更新关键生产工艺;
- 主要原料有变化;
- 停产又恢复生产;
- 出厂检验结果与上次型式检验有较大差异;
- 合同规定。

5.2 食品添加剂乳酸钙应成批验收。每个检验批可由一个生产批构成,或由符合下述条件的几个生产批构成。

前 言

本标准表 1 中的部分指标为强制性的,其余为推荐性的。

本标准修改采用《美国食品化学品法典》第四版(1996)[FCC IV (1996)]“乳酸钙”(英文版)。

本标准根据 FCC IV (1996)重新起草。

考虑到我国国情,在采用 FCC IV (1996)时,本标准做了一些修改。本标准与 FCC IV (1996)的主要差异如下:

- 增加了水溶解试验、游离碱试验项目(本标准的 3.2)。这是为了适应用户的需要,保留了 GB 6226—1986 的规定;
- 增加了砷含量项目(本标准的 3.2)。这是根据我国对食品添加剂中有害杂质应该进行监控的要求;
- 增加了铁盐含量、氯化物含量、硫酸盐含量项目(本标准的 3.2)。这是因为发酵中间体直接提取生产工艺制得的乳酸钙需要控制这几种杂质;
- 砷含量、重金属含量、铅含量、铁盐含量、氯化物含量、硫酸盐含量的测定采用我国产品试验方法国家标准或中国药典,水溶解试验、游离碱试验的测定沿用 GB 6226—1986 试验方法,其余均采用 FCC IV (1996)规定的方法(本标准的第 4 章)。

本标准代替 GB 6226—1986《食品添加剂 乳酸钙》。

本标准与 GB 6226—1986 相比,主要变化如下:

- 增加了铅含量、铁盐含量、氯化物含量、硫酸盐含量、氟化物含量项目(见本标准 3.2);
- 乳酸钙的质量分数指标由 $\geq 98.0\%$ 修改为 $98.0\% \sim 101.0\%$,砷的质量分数指标由 $\leq 0.0003\%$ 修改为 $\leq 0.0002\%$ (1986 年版 3.3,本版的 3.2);
- 将所有项目均为出厂检验项目,修改为所有项目均为型式检验项目,其中乳酸钙含量、水溶解试验、游离酸和游离碱试验、加热减量和重金属含量为出厂检验项目(见本标准 5.1)。

本标准由中国石油和化学工业协会提出。

本标准由全国化学标准化技术委员会有机化工分会(SAC/TC63/SC2)和中国疾病预防控制中心营养与食品安全所归口。

本标准起草单位:河南金丹乳酸有限公司。

本标准参加起草单位:广水民族化工有限公司、孝感凯风生物工程有限责任公司、盐城华德生物工程有限公司。

本标准主要起草人:张鹏、王然明、于培星、邓振宇、严夕中、梁庭德、徐柏朝、崔耀军。

本标准于 1986 年 3 月首次发布。

式中：

m ——干燥前试料的质量的数值,单位为克(g)；

m_1 ——干燥后试料的质量的数值,单位为克(g)。

取两次平行测定结果的算术平均值为测定结果,两次平行测定结果的绝对差值不大于 0.1%。

4.7 游离酸和游离碱的试验

4.7.1 试剂

4.7.1.1 氢氧化钠标准溶液： $c(\text{NaOH})=0.1 \text{ mol/L}$ ；

4.7.1.2 酚酞指示液：10 g/L。

4.7.2 分析步骤

称取 1.0 g 实验室样品,精确至 0.01 g,溶于 20 mL 无二氧化碳的水,加 2 滴酚酞指示液,不应有粉红色产生;加 0.5 mL 氢氧化钠标准溶液,应呈粉红色。

4.8 挥发性脂肪酸的试验

称取约 0.5 g 实验室样品,精确至 0.01 g,置于干燥蒸发皿中,加 1 mL 硫酸,搅拌,在水浴上加热,不应有脂肪酸气味逸出。

4.9 砷含量的测定

按 GB/T 5009.76 规定的“砷斑法”进行。测定时称取 1.0 g 实验室样品,精确至 0.01 g,加 10 mL 水溶解;量取 2.00 mL 砷(As)标准溶液(相当于 0.002 mgAs)制备砷限量标准液。

4.10 铅含量的测定

按 GB/T 5009.75 规定的“限量试验”进行。测定时称取 1.0 g 实验室样品,精确至 0.01 g,加 10 mL 水溶解;量取 1.00 mL 铅(Pb)标准溶液(相当于 0.01 mg Pb)制备铅限量标准液。

4.11 重金属含量的测定

按 GB/T 5009.74 的规定进行。测定时称取 1.0 g 实验室样品,精确至 0.01 g,加 10 mL 水溶解;量取 2.00 mL 铅(Pb)标准溶液(相当于 0.02 mgPb)制备铅限量标准液。

4.12 镁及碱金属含量的测定

4.12.1 方法提要

样品中含有的钙在酸性条件下与草酸生成难溶的草酸钙沉淀,过滤,滤液中的镁及碱金属和硫酸加热生成硫酸盐,用热水浸取,再过滤,滤液蒸干,灼烧后定量。

4.12.2 试剂

4.12.2.1 硫酸；

4.12.2.2 氨水；

4.12.2.3 草酸溶液：150 g/L；

4.12.2.4 甲基红指示液：1 g/L。

4.12.3 分析步骤

称取 1.0 g 实验室样品,精确至 0.01 g,加 40 mL 水,再加 1 mL 盐酸,煮沸 1 min,迅速加 40 mL 草酸溶液和 2 滴甲基红指示液,用氨水中和至溶液刚好呈黄色,冷却至室温。移入 100 mL 容量瓶中,稀释至刻度,摇匀,放置过夜。用干燥滤纸过滤,取 50 mL 澄清滤液,置于蒸发皿中,加 1 mL 硫酸,在水浴上蒸发至近干,在电炉上加热至硫酸蒸气逸尽。残渣用 25 mL 水,加热至 80℃ 浸取,过滤,滤液置于预先于(800±25)℃ 干燥至质量恒定的坩埚中,在电炉上加热蒸干,于(800±25)℃ 灼烧至质量恒定。残渣质量不得大于 5.0 mg。

4.13 铁盐的测定

称取 0.50 g 实验室样品,精确至 0.01 g,加 25 mL 水,置于水浴中加热溶解,冷却后为试验溶液,其所呈颜色不得深于标准比色溶液。标准比色溶液是取 2.50 mL 铁(Fe)标准溶液(0.01 mg/mL)与样品同时同样处理。其他按中华人民共和国药典 2000 年版二部附录Ⅷ G 的规定进行。

食品添加剂 乳酸钙

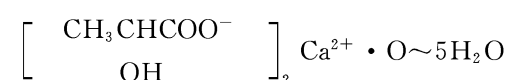
1 范围

本标准规定了食品添加剂乳酸钙的要求,试验方法,检验规则以及标志、包装、运输和贮存。

本标准适用于以淀粉、糖质原料接种乳酸杆菌发酵直接提取制得的以及乳酸与氢氧化钙(或碳酸钙)合成制得的食品添加剂乳酸钙。该产品主要用于食品、饮料的营养增补剂和缓冲剂。

分子式： $\text{C}_6\text{H}_{10}\text{CaO}_6 \cdot x\text{H}_2\text{O} (x=0\sim 5)$

结构式：



相对分子质量：218.22(无水物)(按 2001 年国际相对原子质量)

2 规范性引用文件

下列文件中的条款通过本标准的引用而成为本标准的条款。凡是注日期的引用文件,其随后所有的修改单(不包括勘误的内容)或修订版均不适用于本标准,然而,鼓励根据本标准达成协议的各方研究是否可使用这些文件的最新版本。凡是不注日期的引用文件,其最新版本适用于本标准。

GB/T 191 包装储运图示标志(GB/T 191—2000,eqv ISO 780:1997)

GB/T 601 化学试剂 标准滴定溶液的制备

GB/T 602 化学试剂 杂质测定用标准溶液的制备(GB/T 602—2002,ISO 6353-1:1982,NEQ)

GB/T 603 化学试剂 试验方法中所用制剂及制品的制备(GB/T 603—2002,ISO 6353-1:1982,NEQ)

GB/T 5009.74 食品添加剂中重金属限量试验

GB/T 5009.75 食品添加剂中铅的测定

GB/T 5009.76 食品添加剂中砷的测定

GB/T 6678—2003 化工产品采样总则

GB/T 6682 分析实验室用水规格和试验方法(GB/T 6682—1992,neq ISO 3696:1987)

中华人民共和国药典 2000 年版二部

3 要求

3.1 外观：白色晶形粉末或颗粒,无臭或稍有特异气味。

3.2 食品添加剂乳酸钙应符合表 1 所示的技术要求。

表 1 技术要求

项 目	指 标
乳酸钙($\text{C}_6\text{H}_{10}\text{CaO}_6$)(以干基计)的质量分数/%	98.0~101.0
水溶解试验	合格
乳酸钙(五水合物)加热减量的质量分数 ^a /%	22.0~27.0
游离酸和游离碱试验	合格
挥发性脂肪酸试验	合格